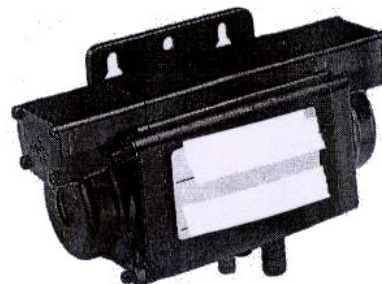




Pompe à Membrane

CARACTERISTIQUES

Type : Double membrane à entraînement pneumatique
 Parties en contact : Membranes et valves en Santoprène®, Viton®, Buna ou Geolast®.
 Corps en Acétal.
 Raccords : Entrée et sortie air : 1/4" (6.3 mm) Laiton
 Liquide : 3/8" en standard. Dispo 3/4" et 1/2"
 Poids : 0.54 kg
 Santoprène® est une marque déposée de Monsanto Co.
 Viton® est une marque déposée de DuPont Co.



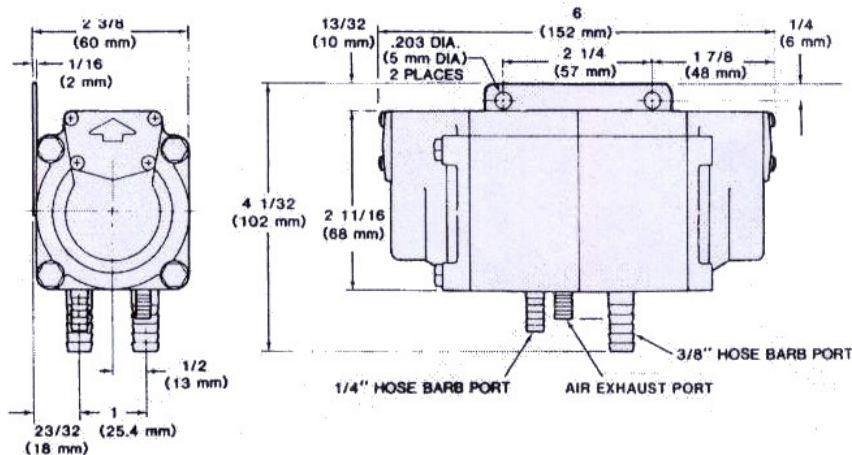
PERFORMANCES

Températures : Min 2°C, Max 50°C.
 Amorçage : à sec : 3 mètres.
 mouillé: 6 mètres.
 Débit Max : 7.6 L/min
 Pression : 1.4 à 5.5 bars
 (20 à 75 PSI)
 Viscosité Max : 250 cps.
 Bruit Max : 80 dB

DESCRIPTION :

Les pompes industrielles de la série 5100 ont été dessinées pour des applications générales. Le choix des matériaux permet le travail avec un grand nombre de produits chimiques.
 Veuillez consulter le guide chimique pour

DIMENSIONS : Pouces (mm)



AVANTAGES :

- Débit variable de 0 au débit maximum.
- Grande variété d'élastomères disponibles.
- Raccords rapides pour faciliter l'installation.
- Fonctionnement à sec sans dommage.
- Ne nécessite ni by-pass ni soupape
- Régulation de la demande facile.

Référence 222-2